

www.miol.com.ua

арт. 80-432
ПРЕСС ГИДРАВЛИЧЕСКИЙ
инструкция по эксплуатации

ГАРАНТИЙНЫЙ ТАЛОН №

Дата покупки

Срок гарантии

Наименование

Артикул

Серийный номер

ПРОДАВЕЦ

Наименование

Телефон

ПОКУПАТЕЛЬ

Ф.И.О.

Телефон

Дата поступления в ремонт

Выявленные дефекты

Выполненные работы

Артикул

Наименование

Артикул

Наименование

Артикул

Наименование

ГАРАНТИЯ НА ВЫПОЛНЕННУЮ РАБОТУ 3 МЕСЯЦА

РАБОТУ ВЫПОЛНИЛ:

Дата

Подпись

ИЗДЕЛИЕ ПОЛУЧИЛ, ПРЕТЕНЗИЙ К КАЧЕСТВУ ВЫПОЛНЕННЫХ РАБОТ НЕ ИМЕЮ:

Дата

Ф.И.О., подпись

Хранение отремонтированной техники — не более 7 дней. При хранении свыше указанного срока исполнитель ответственности за качество отремонтированного оборудования не несет.

- повреждения, возникшие вследствие форс-мажорных обстоятельств (пожар, наводнения, молнии и т.п.), а также другие причины находящиеся вне контроля продавца и изготовителя;
- повреждения, которые возникли вследствие попадания внутрь посторонних предметов, жидкостей, насекомых и т.п.;
- при использовании в оборудовании неоригинальных запасных частей;
- ремонт или внесение конструктивных изменений неуполномоченными лицами;
- если детали вышли из строя ввиду несвоевременного проведения текущего обслуживания;
- отсутствует или имеется в недостаточном количестве и качестве смазка в соединениях, вследствие непроведения текущего обслуживания;
- использование масла неустановленного образца;
- очевиден полный износ деталей в результате чрезмерной эксплуатации за короткий срок или в результате применения в производственных условиях;
- имеется ржавчина на деталях;
- имеются явные признаки внешнего или внутреннего загрязнения.

5. После окончания гарантийного срока эксплуатации ремонт производится за счет потребителя.

ВНИМАНИЕ! Дефективные изделия принимаются для гарантийного обслуживания только чистыми, укомплектованными и в оригинальной упаковке.

Гарантийный талон заполняется продавцом при передаче товара Покупателю и должен иметь название изделия, его серийный номер, срок гарантии, дату продажи. Гарантийный талон должен быть заверен подписью продавца и его Ф.И.О.

Вносить изменения в гарантийный талон запрещается!

12. ОБСЛУЖИВАНИЕ НЕ ПО ГАРАНТИИ

Мы знаем, что технологии, лежащие в основе наших изделий, останутся актуальными спустя годы, после завершения официального срока гарантии. Поэтому, мы продолжаем обслуживать проданные нами изделия и после его окончания.

Нашим сервисным центром накоплен богатый опыт устранения неисправностей различных видов изделий. Большой склад запасных частей и расходных материалов, конкурентоспособные расценки на ремонт, штат опытных квалифицированных инженеров позволит в короткие сроки произвести ремонт любой сложности.

Мы работаем, чтобы каждый обладатель изделия MIOI получил от него максимум пользы. Старый друг — лучше новых двух!

Адрес сервисного центра:

ул. Новомосковская, 8а
61020, г. Харьков, Украина
тел. (057) 783-30-55
факс (057) 783-33-54
моб. тел. (050) 4 010 797
e-mail: service.miol@gmail.com

MIOI благодарит Вас за то, что Вы выбрали пресс нашей торговой марки.

ВНИМАНИЕ! Перед началом эксплуатации внимательно изучите инструкцию и правила техники безопасности! Соблюдение ниже приведенных правил продлит эксплуатационный срок Вашего пресса и обезопасит Вашу жизнь и здоровье.

Нарушение условий эксплуатации в гарантийный срок влечет за собой прекращение всех гарантийных обязательств со стороны поставщика!

НАЗНАЧЕНИЕ

Гидравлический пресс предназначен для сжатия и изгиба материалов, запрессовки и выпрессовки подшипников, других слесарных работ.

ОБЩИЙ ВИД

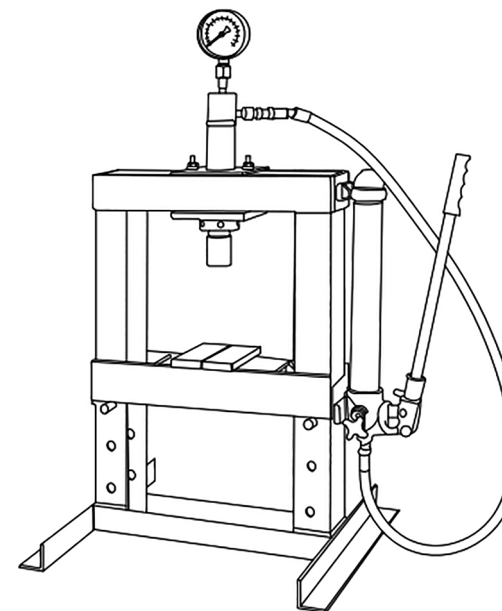


Рис. 1. Пресс гидравлический (80-432)

ТЕХНИЧЕСКИЕ ХАРАКТЕРИСТИКИ

Таблица 1. Технические характеристики гидравлического пресса 80-432

Наименование характеристики	Значение
Максимальное усилие гидроцилиндра, тс	10
Рабочий диапазон, мм	358
Масса, кг	50

ТЕХНИКА БЕЗОПАСНОСТИ

Используйте оборудование только по назначению вместе с соответствующим инструментом. С оборудованием может работать только квалифицированный персонал, который предварительно ознакомился с инструкциями и понял их содержание.

Запрещается любое изменение конструкции пресса. Несоблюдение инструкций может причинить вред оператору, оборудованию и рабочему материалу. Производитель не несет ответственность за любой ущерб, который явился следствием неправильного использования оборудования.

1. Запрещается превышать максимальную установленную нагрузку.
2. Запрещается нахождение неквалифицированного персонала и детей в рабочей зоне.
3. Запрещается разбирать пресс, находящийся под нагрузкой.
4. Запрещается находиться во время работы пресса со стороны рабочей зоны.
5. Запрещается работать на прессе при деформированных несущих деталях.
6. Следите за тем, чтобы руки или др. части тела не попали в рабочую зону.
7. Используйте защиту для глаз и лица, запрещается работать в просторной одежде, галстуках, часах, кольцах, цепочках.
8. Запрещается установка пресса без крепления рамы на анкерных болтах.

ВНИМАНИЕ! Нарушение вышеперечисленных предупреждений может привести к повреждению оборудования, травмированию работающего с оборудованием человека или окружающих.

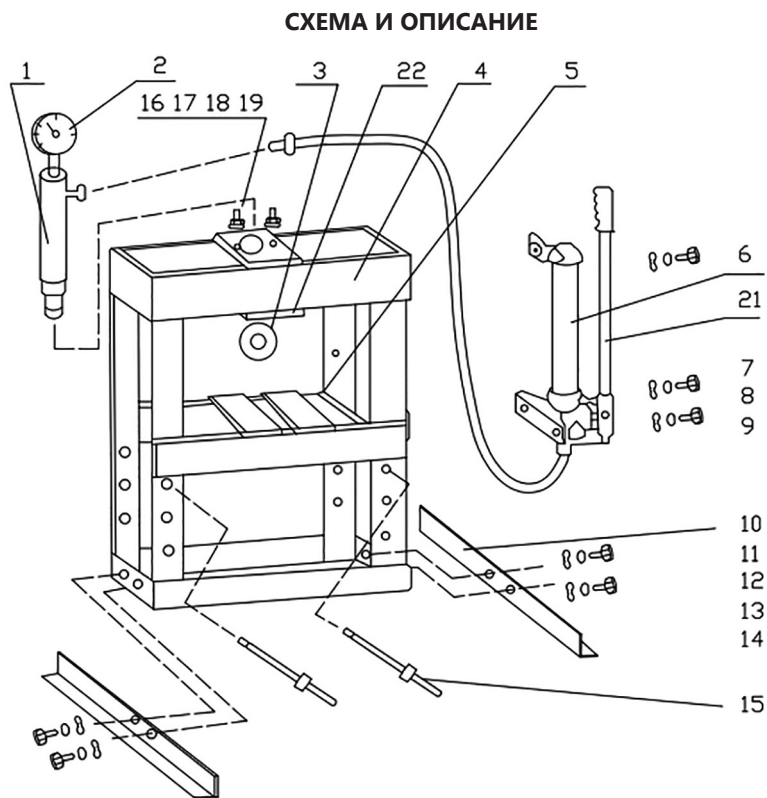


Рис. 2. Схема пресса гидравлического (80-432)

Таблица 2. Список деталей, указанных на схеме гидравлического пресса 80-432 (рис. 2)

№	Название	К-во	№	Название	К-во	№	Название	К-во
1	Гидроцилиндр	1	9	Пружинная шайба	3	17	Гайка M10	2
2	Манометр	1	10	Гайка M8	3	18	Шайба 10	2
3	Гайка	1	11	Опорный уголок	2	19	Пружинная шайба	2
4	Рама	1	12	Болт M12x30	4	20	Штырь	2
5	Балка-стол	2	13	Шайба 12	4	21	Ручка	1
6	Насос высокого давления	1	14	Пружинная шайба	4	22	Пластина	2
7	Болт M8x25	3	15	Гайка M12	4			
8	Шайба 8	3	16	Болт M10x120	2			

11. ГАРАНТИЙНЫЕ ОБЯЗАТЕЛЬСТВА

Уважаемый Покупатель!

MIOL благодарит Вас, за выбор нашей продукции и гарантирует высокое качество работы приобретенного Вами изделия, при соблюдении правил его эксплуатации.

Гарантийный срок эксплуатации пресса 12 месяцев со дня покупки. Данным гарантийным талоном производитель подтверждает и берет на себя обязательство по бесплатному устранению всех неисправностей, возникших по вине производителя.

Гарантийные обязательства выполняются только при наличии заполненного гарантийного талона.

СОХРАНЯЙТЕ ГАРАНТИЙНЫЙ ТАЛОН!

Условия гарантийного обслуживания

1. Гарантия действует при наличии правильно заполненного гарантийного талона с указанием даты продажи, модели, серийного номера, названия фирмы-продавца, подписи продавца и покупателя.

2. Гарантия действует при соблюдении условий эксплуатации и соблюдения правил техники безопасности.

3. Гарантия не распространяется:

- на любые виды очистки от загрязнения;
- на механические повреждения;
- на выход из строя деталей, обладающих ограниченным сроком службы (прокладки, кольца и пр.);
- на замену масла.

4. Гарантийный ремонт не производится в следующих случаях:

- использование пресса не по назначению;
- нарушение потребителем технических характеристик (превышение допустимой на пресс нагрузки и др.);
- нарушение потребителем правил эксплуатации и хранения пресса;
- пресс получил механическое или химическое повреждение в результате транспортировки и эксплуатации;
- повреждения, которые возникли вследствие нарушений требований изготовителя при установке и эксплуатации;