

ГАРАНТИЙНЫЙ ТАЛОН №

Дата покупки

Срок гарантии

Наименование

Артикул

Серийный номер

ПРОДАВЕЦ

Наименование

Телефон

ПОКУПАТЕЛЬ

Ф.И.О.

Телефон

Дата поступления в ремонт

Выявленные дефекты

Выполненные работы

Артикул

Наименование

Артикул

Наименование

Артикул

Наименование

ГАРАНТИЯ НА ВЫПОЛНЕННУЮ РАБОТУ 3 МЕСЯЦА

РАБОТУ ВЫПОЛНИЛ:

Дата

Подпись

ИЗДЕЛИЕ ПОЛУЧИЛ, ПРЕТЕНЗИЙ К КАЧЕСТВУ ВЫПОЛНЕННЫХ РАБОТ НЕ ИМЕЮ:

Дата

Ф.И.О., подпись

Хранение отремонтированной техники — не более 7 дней. При хранении свыше указанного срока исполнитель ответственности за качество отремонтированного оборудования не несет.

MIOOL[®]
ИНСТРУМЕНТ

МИНИКОМПРЕССОР
АВТОМОБИЛЬНЫЙ
ИНСТРУКЦИЯ
ПО ЭКСПЛУАТАЦИИ

арт. номер
81-115
81-117

auto
КЛАСС

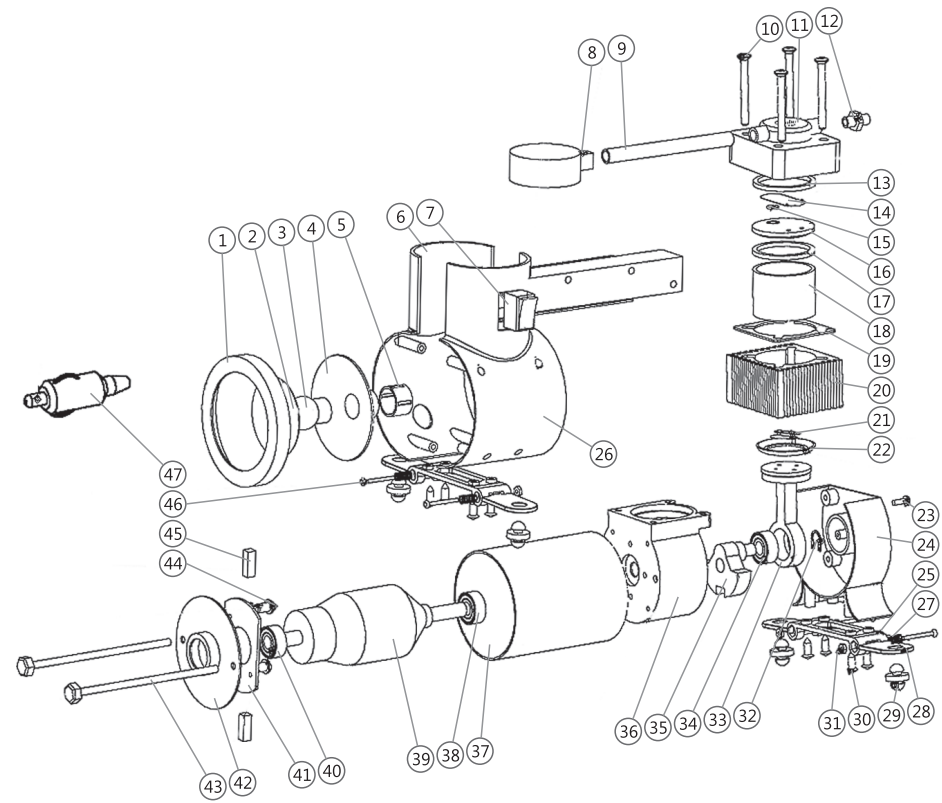


Рис. 3. Схема компрессора 81-117 | Мал. 3. Схема компрессора 81-117 | Fig 3. Layout of compressor 81-117

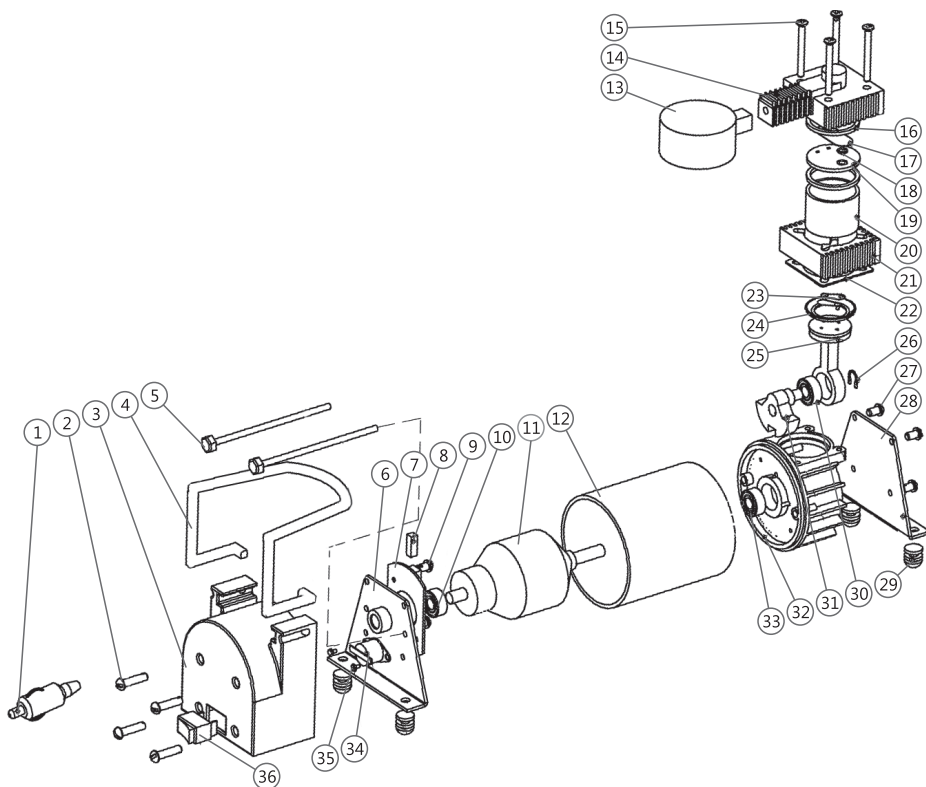


Рис. 2. Схема компрессора 81-115 | Мал. 2. Схема компрессора 81-115 | Fig 2. Layout of compressor 81-115



MIOL благодарит Вас за то, что Вы выбрали компрессор нашей торговой марки. **ВНИМАНИЕ!** Перед началом эксплуатации внимательно изучите инструкцию и правила техники безопасности! Соблюдение ниже приведенных правил продлит эксплуатационный срок Вашего компрессора и обезопасит Вашу жизнь и здоровье.

Нарушение условий эксплуатации в гарантийный срок влечет за собой прекращение всех гарантийных обязательств со стороны поставщика!

1. НАЗНАЧЕНИЕ

Компрессор предназначен для накачивания шин легковых автомобилей, пневматических шин велосипедов и мотоциклов всех типов, накачивания спортивных, бытовых и развлекательных предметов объемом от 0,5 до 50 литров. Изделие предназначено для использования исключительно в бытовых целях. В случае несоблюдения настоящей рекомендации, миникомпрессор полностью лишается гарантийного обслуживания.

2. ОБЩИЙ ВИД



Рис. 1. Внешний вид 81-115 и 81-117

3. ТЕХНИЧЕСКИЕ ХАРАКТЕРИСТИКИ

1. Технические характеристики представлены в табл. 1.

Таблица 1. Технические характеристики компрессоров

Наименование характеристики	81-115	81-117
Напряжение постоянного тока, В	12	
Максимальный потребляемый ток, А	15	
Максимальное создаваемое давление, атм.	10	
Максимальная производительность (при $U_{пит} = 12$ В), л/мин.	35-40	35
Допустимая температура окружающей среды при работе/хранении, °С	-30...+50 / -30...+50	
Время непрерывной работы при температуре окружающего воздуха 23°С, мин.	15	
Длина воздушного шланга/шнура питания, м	1 / 4	
Дополнительные опции	сумка, набор переходников (3 шт.), интегрированный светодиодный фонарь (только для 81-117)	
Габаритные размеры, мм	230×208×195	200×90×169

4. ТЕХНИКА БЕЗОПАСНОСТИ

1. Не следует подключать компрессор, если напряжение не соответствует параметрам, указанным в настоящей инструкции.
2. Используйте компрессор только по прямому назначению. Любое нестандартное использование компрессора производится владельцем на свой страх и риск, и может повлечь непредсказуемые последствия.
3. Не допускайте эксплуатации компрессора в условиях повышенной концентрации взрывоопасных паров и аэрозолей (пары при зарядке аккумуляторов, пары топлива, дым различного происхождения, пыль).
4. Использование компрессора без работы двигателя автомобиля может тошнить аккумулятор автомобиля.
5. Накачивать шины следует до того давления, которое рекомендовано производителем. Не рекомендуется чрезмерно накачивать автомобильные шины и другие предметы (давление в шинах легковых автомобилей от 1 до 3 атм.), иначе есть вероятность возникновения несчастного случая.
6. Во время эксплуатации рекомендуется постоянно следить за работой компрессора. Никогда не оставляйте компрессор без присмотра во время его работы.
7. Всегда контролируйте давление на манометре во время накачивания.
8. Не допускайте попадания внутрь компрессора воды, технических жидкостей, посторонних предметов, топлива и масел. Храните компрессор в защищенном от нежелательных воздействий месте.
9. Не позволяйте детям играть с компрессором или включать его. Не оставляйте работающий компрессор без присмотра.
10. Никогда не разрешайте никому качать воздух в рот, глаза, нос. Никогда не используйте компрессор как игрушку.
11. В случае появления необычных шумов, запахов, вибраций, или иных отклонениях от обычной работы компрессора, пожалуйста, прекратите использовать компрессор и обратитесь в сервисный центр. Желательно контролировать исправность электрического кабеля и шланга высокого давления перед каждым использованием компрессора. Не допускайте загрязнения или окисления штуцера компрессора и штекера прикуривателя. Вы имеете право обратиться в сервисный центр не только для ремонта, но и для технического обслуживания компрессора или любой консультации, связанной с данным компрессором.
12. Не включайте компрессор на холостом ходу на время, большее 5 секунд, это приводит к повышенному износу деталей, обеспечивающих герметичность всей пневматической системы. Также никогда не пытайтесь препятствовать выходу воздуха из шланга.
13. Следите, чтобы другие люди также выполняли меры техники безопасности. Будет правильным, если Вы при необходимости сделаете замечание и объясните правильный порядок действий. Проявляйте здравый смысл при использовании компрессора, и в первую очередь заботьтесь о своей безопасности и безопасности окружающих.
14. Храните компрессор в безопасном месте. Если компрессор не используется длительный период, он должен храниться в сухом помещении в недоступном для детей месте.
15. Следует обратить внимание, что компрессор не предназначен для непрерывной эксплуатации.

sale. The warranty service coupon shall be certified by the signature of the seller and his full name.

It is prohibited to make amendments into the warranty service coupon!

11. NO WARRANTY SERVICE

We know that the technology, on which our products are based, will remain acute years after, upon the expiration of the official warranty period. Therefore we continue service for the articles, we sold, after its expiration.

Our service centre has accumulated the experience of elimination of failures on various types of articles. The large warehouse of spare parts and spare materials, competitive pricing for repair, experiences skilful engineering staff allow repairing any complicated fault within the shortest time.

We are working so that each owner of the MIOL product may have the utmost advantage from it. Old friends are better than new!

Service centre's address:

Novomoskovskaya Str., 8a
61020, Kharkiv, Ukraine
phone (057) 783-30-55
fax (057) 783-33-54
mobile phone 050 4 010 797
e-mail: service.miol@gmail.com

3. The warranty does not cover:

- any types of washing against dirt;
- mechanical damages of the equipment, cords and slots;
- parts of the product, which are easily damaged (plastics);
- failure of parts, which have a restricted service period.

4. Warranty repair shall not be made in cases as follows:

- use of the compressor out of purpose;
- the user's violation of technical specifications (exceeding of the permissible load for the compressor, etc.);
- the user's violation of the maintenance and compressor storage regulations (use of the compressor without air filter, use of dirty oil, etc.);
- compressor has been damaged mechanically or chemically in the result of shipment and operation;
- damages, which have been caused due to violation of the manufacturer's requirements to installation and operation;
- damages have been caused in the result of over-load or careless operation;
- damages, which have been caused due to force-majeure events (fire, floods, lightning, etc.), and also in the result of other reasons beyond the control of the seller and the manufacturer;
- damage, which have been caused due to penetration of strange objects, liquids, insects, rodents' intrusion, etc. inside the device;
- upon use of non-authentic spare parts for the compressor;
- repair or introduction of design changes by the unauthorized persons;
- introduction of changes and engineering into the compressor's design, and use of the assembly items, parts, complete articles, which are not stipulated by regulatory documents;
- if the parts have been out of order in view of untimely conduct of technical or periodical maintenance;
- there is no or there is a quantitative or qualitative lack of lubrication in joints, in the result of failure to make technical or periodical maintenance;
- use of non-intended oil;
- the full tear and wear of parts is evident and it has been caused by extreme operation for a short period of time;
- there is rust on parts;
- there are obvious signs of internal or external dirt.

5. If the compressor, in the result of intensive operation, needs additional maintenance, related with the replacement of oil, cleaning, such works shall be carried out at the cost of the user.

6. Upon expiration of the warranty period the repair shall be made at the cost of the user.

ATTENTION! Replacement of the article is made only within the framework of the range, supplied to Ukraine.

Defective articles are accepted to warranty service only being clean, complete and in original packing.

The warranty service coupon is filled by the seller at transfer of the product to the Buyer and shall have the name of the article, its serial number, warranty period, date of

16. Рекомендуется регулярно проверять провод для подключения компрессора на повреждения и в случае неисправности отдать инструмент в ремонтную мастерскую.

5. ДЕЙСТВИЯ ПЕРЕД ПЕРВОЙ ЭКСПЛУАТАЦИЕЙ

1. Убедитесь, что выключатель компрессора находится в положении «О» (выключено).
2. Достаньте и полностью размотайте провод для подключения компрессора.
3. Установите компрессор на ровное сухое место, чтобы исключить его падение во время работы.

6. ИНСТРУКЦИИ ПО ЭКСПЛУАТАЦИИ

1. Подключите штуцер воздушного шланга компрессора к накачиваемому предмету (в случае использования переходника его предварительно закрепляют на шланге компрессора, а только потом подключают узел к накачиваемому предмету).

2. Для питания компрессора рекомендуется использовать только автомобильный прикуриватель, в противном случае компрессор может выйти из строя, а в гарантийном обслуживании может быть отказано.

3. Прежде чем подключить компрессор к разъему прикуривателя следует включить зажигание автомобиля и запустить двигатель.

4. Подключите штекер прикуривателя в гнездо прикуривателя автомобиля, при этом проследите, чтобы обеспечивался надежный электрический контакт и достаточное механическое прижимное усилие. Допускается использование компрессора при питании его от устройства для зарядки автомобильных аккумуляторных батарей 12 В, при обеспечении надежного и безопасного электрического контакта.

5. Включите компрессор, переведя выключатель в положение «I» (включено), и накачивайте необходимый Вам предмет. Нужно давление контролируйте по встроенному манометру. Соблюдайте также требования по времени непрерывной работы компрессора.

6. Пределы непрерывной работы приведены в табл. 2.

Таблица 2. Температурно-временной режим работы компрессора

Температура окружающей среды, °С	Длительность непрерывной работы, мин.	Длительность перерыва в работе, мин.
-30... - 5	20	8
-5... +2	15	10
+2... +12	10	8
+12... +30	10	15
+30... +50	5	15

7. Достигнув необходимого давления, отключите компрессор, переведя выключатель в положение «О».

8. Отсоедините компрессор от накачиваемого предмета и источника питания, аккуратно упакуйте кабель и шланг.

При накачивании воздуха компрессором происходит постоянное измерение давления с помощью встроенного манометра.

Манометр компрессора следует использовать только для предварительного измерения давления. Когда компрессор используется для накачивания автомобильных шин, настоятельно рекомендуется проверять давление с помощью других, более точных измерителей.

7. ТЕКУЩЕЕ ТЕХНИЧЕСКОЕ ОБСЛУЖИВАНИЕ

Текущее обслуживание производится потребителем.

1. Компрессор оснащен системой, обеспечивающей постоянную смазку двигателя. Смазывать двигатель самостоятельно не рекомендуется.
2. Рекомендуется периодически проверять температуру корпуса компрессора. В случае если он перегрет, следует выключить компрессор и оставить на некоторое время.
3. Все ремонтные работы должны осуществляться сервисными центрами.

8. ВОЗМОЖНЫЕ НЕИСПРАВНОСТИ И ИХ УСТРАНЕНИЕ

Таблица 3. Список возможных неисправностей и способ их устранения

Неисправность	Рекомендации
Компрессор не работает или перегорает предохранитель прикуривателя	Проверить, нет ли в разьеме прикуривателя грязи и других посторонних предметов. При необходимости очистить разъем с помощью непроводящего ток предмета
	Плотно вставить кабель питания в разъем и подвигать его, чтобы добиться улучшения контакта
	Проверить кабель питания компрессора на повреждения
Компрессор медленно работает	Слишком низкое напряжение — проверить состояние автомобильного аккумулятора, завести двигатель машины
	Компрессор перегрет из-за продолжительного использования – отключить компрессор и оставить на 30 мин.
Компрессор работает, но накачивания не происходит	Проверить, качественно ли подключен штуцер шланга компрессора. Проверить шланг компрессора на повреждения (нет ли «утечки» воздуха)

9. СХЕМА И ОПИСАНИЕ

Таблица 4. Список деталей, указанных на схеме компрессора 81-115 (рис. 2)*

№	Название	К-во	№	Название	К-во	№	Название	К-во
1	Штекер подключения с проводом	1	10	Задний подшипник якоря	1	19	Пластина	1
2	Винт крепления кожуха	4	11	Якорь	1	20	Цилиндр	1
3	Кожух	1	12	Статор	1	21	Рубашка цилиндра	1
4	Ручка	1	13	Манометр	1	22	Прокладка цилиндра	1
5	Болт крепления якоря	2	14	Головка цилиндра	1	23	Клапан поршня	2
6	Крышка двигателя	1	15	Винты крепления головки цилиндра	4	24	Компрессионное кольцо	1
7	Пластина коллектора	1	16	Прокладка головки цилиндра	2	25	Шатун	1
8	Угольные щетки	2	17	Нагнетающий клапан	1	26	Стопорное кольцо	1
9	Винт крепления коллектора	2	18	Прокладка нагнетающего клапана	1	27	Винт крепления крышки картера	1

Table 5. List of the parts as indicated in the compressor's layout for 81-117 (Fig. 3)**

No.	Name	Qty	No.	Name	Qty	No.	Name	Qty
1	Light cover	1	17	Valve plate gasket	1	33	Piston rod	1
2	Light glass	1	18	Cylinder	1	34	Piston rod bearing	1
3	Incandescent lamp	4	19	Cylinder gasket	1	35	Crank shaft	1
4	Deflector plate	1	20	Cylinder case	1	36	Crankcase	1
5	Incandescent lamp socket	1	21	Piston valve	2	37	Stator	1
6	Plastic casing	2	22	Compression ring	1	38	Armature front bearing	1
7	Switch	1	23	Screw	4	39	Armature	1
8	Manometer	1	24	Casing	1	40	Armature back bearing	1
9	Manometer pipe	1	25	Supporting plate	2	41	Brushes plate	1
10	Cylinder head screw	4	26	Screw (not indicated)	7	42	Motor cover	1
11	Cylinder head	1	27	Spring	4	43	Motor cover bolt	2
12	Plug	1	28	Folding leg	4	44	Brushes plate screw	2
13	Cylinder head gasket	1	29	Pad	4	45	Carbon brushes	2
14	Pressure valve	1	30	Screw	8	46	Bolt	4
15	Valve gasket	1	31	Nut	4	47	Attachment cap with wire	1
16	Valve plate	1	32	Locking ring	1			

** see the attached layout

10. WARRANTY OBLIGATIONS

Dear Customer,

MIOL is grateful that you have chosen our products and guarantees the high quality of operation of the item you have bought, provided that you comply with the maintenance regulations.

The warranty operation life of the compressor is one year from the day of purchase. Through this warranty service coupon the manufacturer confirms and assumes the liability to provide free-of-charge repair on all the defects, which arose by fault of the manufacturer.

The warranty liabilities are fulfilled only upon presence of the filled in warranty service coupon.

PLEASE KEEP THE WARRANTY SERVICE COUPON SAFE!

Terms and conditions of the warranty service

1. The warranty is effective upon presence of the due filled in warranty service coupon with indication of the sale date, model, serial number, name of the selling company, signature of the seller and the buyer.

2. The warranty is valid upon compliance with the conditions of maintenance and meeting of safety regulations.

7. CURRENT MAINTENANCE

Current maintenance shall be made by the user.

1. The compressor is equipped with a system providing the constant lubrication of the engine. It is not recommended to lubricate the engine independently.
2. We recommend to check the compressor body's temperature from time to time, if it is overheated, you should switch it off and leave idle for some time.
3. All repair works shall be carried out by service centres.

8. TROUBLE-SHOOTING

Table 3. The list of possible failures

Faults	Recommendations
The compressor does not work or the cigarette lighter's protection is fused	Check whether there is dirt or other strange objects in the cigarette's lighter. If necessary, clean the slot through a non-conducting material
	Put the power cable into the slot tightly and move it in order to improve the contact
	Check the compressor's power cable as for damages
The compressor works slowly	The voltage is too low — check the car's accumulator condition, start up the car's engine
	The compressor is over-heated due to a long use — switch off the compressor and leave it idle for 30 min.
The compressor works, however there is no inflation	Check whether the fitting of the compressor hose is joined correctly. Check the compressor's hose as for damages (if there is any "leakage" of air)

9. LAYOUT AND DESCRIPTION

Table 4. List of the parts as indicated in the compressor's layout for 81-115 (Fig. 2)*

No.	Name	Qty	No.	Name	Qty	No.	Name	Qty
1	Switch plug	1	13	Manometer	1	25	Piston rod	1
2	Screw	4	14	Cylinder head	1	26	Locking ring	1
3	Casing	1	15	Cylinder head screw	4	27	Crankshaft cover screw	4
4	Handle	1	16	Cylinder head gasket	2	28	Crankshaft cover	1
5	Bolt	2	17	Pressure valve	1	29	Mounting pad	4
6	Motor cover	1	18	Pressure valve gasket	1	30	Piston rod bearing	1
7	Collector plate	1	19	Plate	1	31	Crank	1
8	Carbon brushes	2	20	Cylinder	1	32	Crankcase	1
9	Screw	2	21	Cylinder case	1	33	Motor front bearing	1
10	Armature back bearing	1	22	Cylinder gasket	1	34	Heat control relay	1
11	Armature	1	23	Piston valve	2	35	Screw	2
12	Stator	1	24	Compression ring	1	36	Switch button	1

* see the attached layout

№	Название	К-во	№	Название	К-во	№	Название	К-во
28	Крышка картера	1	31	Кривошип	1	34	Тепловое реле	1
29	Опорная подушка	4	32	Картер	1	35	Винты крепления теплового реле	2
30	Подшипник шатуна	1	33	Передний подшипник двигателя	1	36	Кнопка включения	1

* см. схему в приложении

Таблица 5. Список деталей, указанных на схеме компрессора 81-117 (рис. 3)**

№	Название	К-во	№	Название	К-во	№	Название	К-во
1	Крышка стекла фонарика	1	17	Прокладка пластины клапана	1	33	Шатун	1
2	Стекло фонарика	1	18	Цилиндр	1	34	Подшипник шатуна	1
3	Лампа накаливания	4	19	Прокладка цилиндра	1	35	Коленчатый вал	1
4	Отражатель	1	20	Рубашка цилиндра	1	36	Картер	1
5	Гнездо лампы накаливания	1	21	Поршневой клапан	2	37	Статор	1
6	Пластиковый кожух	2	22	Компрессионное кольцо	1	38	Передний подшипник якоря	1
7	Двухпозиционный переключатель	1	23	Винт крепления кожуха	4	39	Якорь	1
8	Манометр	1	24	Кожух	1	40	Задний подшипник якоря	1
9	Трубка манометра	1	25	Опорная пластина	2	41	Пластина щеток	1
10	Винт крепления головки цилиндра	4	26	Винт крепления пластикового кожуха (условно не указан)	7	42	Крышка двигателя	1
11	Головка цилиндра	1	27	Пружина винта откидной ножки	4	43	Болт крепления крышки двигателя	2
12	Штуцер	1	28	Откидная ножка	4	44	Винт крепления пластины щеток	2
13	Прокладка головки цилиндра	1	29	Подушка	4	45	Угольные щетки	2
14	Нагнетающий клапан	1	30	Винт крепления опорной пластины	8	46	Болт крепления откидной ножки	4
15	Прокладка клапана	1	31	Гайка крепления откидной ножки	4	47	Штекер подключения с проводом	1
16	Пластина клапана	1	32	Стопорное кольцо	1			

** см. схему в приложении

10. ГАРАНТИЙНЫЕ ОБЯЗАТЕЛЬСТВА

Уважаемый Покупатель!

MIOL благодарит Вас, за выбор нашей продукции и гарантирует высокое качество работы приобретенного Вами изделия.

Гарантийный срок эксплуатации компрессора один год со дня покупки при соблюдении потребителем правил эксплуатации и своевременного проведения технического обслуживания. Данным гарантийным талоном производитель подтверждает и берет на себя обязательство по бесплатному устранению всех неисправностей, возникших по вине производителя.

Гарантийные обязательства выполняются только при наличии заполненного гарантийного талона.

СОХРАНЯЙТЕ ГАРАНТИЙНЫЙ ТАЛОН!

Условия гарантийного обслуживания

1. Гарантия действует при наличии правильно заполненного гарантийного талона с указанием даты продажи, модели, серийного номера, названия фирмы-продавца, подписи продавца и покупателя.

2. Гарантия действует при соблюдении условий эксплуатации и соблюдения правил техники безопасности.

3. Гарантия не распространяется:

- на любые виды очистки от загрязнения;
 - на механические повреждения оборудования, а также проводов и разъемов;
 - на части изделия, которые легко повреждаются (пластмассу);
 - на выход из строя деталей обладающих ограниченным сроком службы.
4. Гарантийный ремонт не производится в следующих случаях:
- нарушение потребителем технических характеристик (превышение допустимой на компрессор нагрузки и др.);
 - нарушение потребителем правил эксплуатации и хранения компрессора (использование компрессора без воздушного фильтра, использование загрязненного масла и др.);
 - компрессор получил механическое или химическое повреждение в результате транспортировки и эксплуатации;
 - повреждения, которые возникли вследствие нарушений требований изготовителя при установке и эксплуатации;
 - повреждения возникли вследствие перегрузки или небрежной эксплуатации;
 - повреждения, возникшие вследствие форс-мажорных обстоятельств (пожар, наводнения, молнии и т.п.), а также других причин, находящихся вне контроля продавца и изготовителя;
 - повреждения, которые возникли вследствие попадания внутрь посторонних предметов, жидкостей, насекомых, повреждения грызунами и т.п.;
 - при использовании в компрессоре неоригинальных запасных частей;
 - ремонт или внесение конструктивных изменений неуполномоченными лицами;
 - внесение в конструкцию компрессора изменений и проведение доработок, а также использование сборочных единиц, деталей, комплектующих изделий, не предусмотренных нормативными документами;
 - выход деталей из строя ввиду несвоевременного проведения технического и периодического обслуживания;
 - отсутствует или имеется в недостаточном количестве и качестве смазка в соединениях, вследствие непроведения технического или периодического обслуживания;
 - использование масла неустановленного образца;
 - очевиден полный износ деталей в результате чрезмерной эксплуатации за короткий срок;
 - имеется ржавчина на деталях;
 - имеются явные признаки внешнего или внутреннего загрязнения.

5. ACTIONS TO BE TAKEN PRIOR TO START-UP

1. Make sure the compressor's switch is in the position "O" (off).
2. Take out and completely unreel a wire for compressor connection.
3. Install the compressor in an even dry place to prevent its falling during an operating time.

6. MAINTENANCE INSTRUCTIONS

1. Connect the fitting of the compressor's air hose to the object for pumping (if you use the adaptor — it should be preliminarily fixed on the compressor's hose, and only then the unit should be connected to the object of pumping).
2. In order to power the compressor, use only the car's cigarette lighter, otherwise the compressor may fail and the warranty shall be refused.
3. Prior to connecting the compressor to the slot of the cigarette lighter, one should switch the ignition of the car and start the engine.
4. Connect the plug of cigarette lighter with the slot of car's cigarette lighter, alongside, make sure that the electric contact is reliable and the hold-down effect is enough. It is permissible to apply the compressor to be supplied from the car's accumulator charging unit at 12 V, upon provision of reliable and safe electric contact.
5. Start the compressor, having put the switch to the position "I" (on), and inflate the object you want to. The required pressure shall be controlled on the built-in manometer. Comply with the requirements on the continuous operation time.
6. Limits of continuous operation are set in table 2.

Table 2. Temperature-time profile of the compressor

Environment temperature, °C	Time of continuous work, min.	Duration of the interval in work, min.
-30... -5	20	8
-5... +2	15	10
+2... +12	10	8
+12... +30	10	15
+30... +50	5	15

7. Having gained the essential pressure, switch off the compressor by putting the switch to the position "O".
8. Disconnect the compressor from the object for pumping and power supply, pack the cable and hose carefully.

When inflating the air through the compressor, you may see the permanent measures via the manometer pressure.

The compressor's manometer should be used only for preliminary measurement of the pressure. When the compressor is applied for inflating of car's tires, we urgently recommend you to check the pressure through other, more accurate meters.

4. SAFETY REGULATIONS

1. One should not connect the compressor if the voltage is beyond the parameters as set herein.
2. Use the compressor for the purpose only. Any deviant application of the compressor is deemed at the risk of the owner, and may lead to unpredictable consequences.
3. Do not let the compressor operating under the conditions of high concentration of highly explosive fumes and sprays (fumes at charging the accumulator, fuel fumes, various types of smokes, dust).
4. Application of the compressor with the car's engine out of work will exhaust the accumulator of the car.
5. One should inflate the tires up to the pressure as recommended by the manufacturer. Do not inflate the car's tires or other items over the level (the pressure of the car's tires should be from 1 to 3 atm.), otherwise there is a probability of accident.
6. During operation do supervise the compressor's work. Never leave the compressor unattended within its operation.
7. Always control the pressure on the manometer during the inflation.
8. Prevent penetration of water, technical liquids, strange objects, fuel and oils inside the compressor. Store the compressor in a safe place.
9. Do not let children play with the compressor or switch it on. Do not leave the operating compressor unattended.
10. Never let anybody inflate the air into one's mouth, eyes, nose. Never use it as a toy.
11. In case there are unusual noises, smells, vibrations or other deviations from the normal operation of the compressor, please, stop using it and contact the service centre. It is advisable to control the condition of the electric power cable and of the high pressure hose before each application of the compressor. Avoid dirt or oxidation on the fitting of the compressor and the cigarette lighter's male. You are entitled to contact the service centre not only for repairs, but also for the technical maintenance or any consulting related with this compressor.
12. Do not start the compressor at idle for more than 5 seconds, otherwise it will lead to high wear of the parts, which provide the sealing of the entire pneumatic system. Moreover, never try to prevent air outgoing from the hose.
13. Make sure that other people comply with the safety regulations. You will be on a safe side when, if necessary, you put a remark and explain the correct course of operation. Be reasonable when using the compressor, and in the first line, take care of your safety and protect the ambience.
14. Store the compressor in a safe place. If the compressor is out of use for a long term, it shall be kept in a dry premise out of reach of children.
15. One should pay special attention to the fact that the compressor is not intended for continuous maintenance.
16. We advise you to check the connection cord of the compressor from time to time as for damages and in the event of such damages — to pass the tool to the service shop.

5. Если компрессор вследствие интенсивной эксплуатации требует дополнительного периодического обслуживания, связанного с заменой смазки, очисткой, эти работы выполняются за счет потребителя.

6. После окончания гарантийного срока эксплуатации ремонт производится за счет потребителя.

ВНИМАНИЕ! Обмен изделия осуществляется только в пределах поставляемого в Украину ассортимента.

Дефективные изделия принимаются для гарантийного обслуживания только чистыми, укомплектованными и в оригинальной упаковке.

Гарантийный талон заполняется продавцом при передаче товара Покупателю и должен иметь название изделия, его серийный номер, срок гарантии, дату продажи. Гарантийный талон должен быть заверен подписью продавца и его Ф.И.О.

Вносить изменения в гарантийный талон запрещается!

11. ОБСЛУЖИВАНИЕ НЕ ПО ГАРАНТИИ

Мы знаем, что технологии, лежащие в основе наших изделий, останутся актуальными спустя годы, после завершения официального срока гарантии. Поэтому, мы продолжаем обслуживать проданные нами изделия и после его окончания.

Нашим сервисным центром накоплен богатый опыт устранения неисправностей различных видов изделий. Большой склад запасных частей и расходных материалов, конкурентоспособные расценки на ремонт, штат опытных квалифицированных инженеров позволит в короткие сроки произвести ремонт любой сложности.

Мы работаем, чтобы каждый обладатель изделия MIOIOL получил от него максимум пользы. Старый друг — лучше новых двух!

Адрес сервисного центра:

ул. Новомосковская, 8а
61020, г. Харьков, Украина
тел. (057) 783-30-55
факс (057) 783-33-54
моб. тел. (050) 4 010 797
e-mail: service.miol@gmail.com



MIOL is thankful to you for you have chosen the compressor of our trade mark. ATTENTION! Prior to start operating, please, learn the manual and safety regulations carefully! Compliance with the below mentioned rules will linger the operation life of your compressor and will keep your life and health on the safe side.

Violation of maintenance requirements within the warranty period will lead to termination of all the warranty obligations from the side of the supplier!

1. PURPOSE

The compressor is intended to inflate the tires of cars, pneumatic bicycle and motorcycle tires of all types, inflation of sport, household and entertaining items with volume from 0.5 to 50 litres. The mini-compressor should be used only for household purposes. In case of failure to comply this recommendation, the compressor will be fully devoid of the warranty service.

2. APPEARANCE



Fig. 1. Appearance (81-115, 81-117)

1. Technical specifications are represented in *table 1*.

Table 1. Technical specifications

Name characteristics	81-115	81-117
DC voltage, V	12	
Maximal current consumed, A	15	
Maximal pressure generated, atm.	10	
Maximal efficiency (at $U_{pow} = 12$ V), l/min.	35-40	35
Permissible temperature of environment operating/storing, °C	-30...+50 / -30...+50	
Continuous operation time at temperature of 23°C, min.	15	
Air hose length / power cable length, m	1 / 4	
Additional options	bag, universal set of adaptors (3 pcs), built-in LED lamp (available only in 81-117)	
Dimensions, mm	230×208×195	200×90×169



MIOL дякує Вам за те, що Ви вибрали компресор нашої торгівельної марки. **УВАГА!** Перед початком експлуатації уважно вивчіть інструкцію та правила техніки безпеки! Виконання нижче наведених правил продовжить експлуатаційний термін Вашого компресора і забезпечить Ваше життя і здоров'я.

Порушення умов експлуатації в гарантійний термін спричиняє за собою припинення всіх гарантійних зобов'язань з боку постачальника!

1. ПРИЗНАЧЕННЯ

Компресор призначений для накачування шин легкових автомобілів, пневматичних шин велосипедів і мотоциклів всіх типів, накачування спортивних, побутових і розважальних предметів об'ємом від 0,5 до 50 літрів. Вироб призначений виключно для побутового вживання. У разі недотримання цієї рекомендації, мінікомпресор повністю позбавляється гарантійного обслуговування.

2. ЗАГАЛЬНИЙ ВИГЛЯД



Мал. 1. Зовнішній вигляд 81-115 та 81-117

3. ТЕХНІЧНІ ХАРАКТЕРИСТИКИ

1. Технічні характеристики представлені в *табл. 1*.

Таблиця 1. Технічні характеристики компресорів

Найменування характеристики	81-115	81-117
Напруга постійного струму, В	12	
Максимальний споживаний струм, А	15	
Максимальний створюваний тиск, атм.	10	
Максимальна продуктивність (при $U_{\text{пит}}=12$ В), л/хв.	35-40	35
Допустима температура навколишнього середовища при роботі/зберіганні, °С	-30...+50 / -30...+50	
Час безперервної роботи при температурі навколишнього повітря 23°С, хв.	15	
Довжина повітряного шланга/шнура живлення, м	1 / 4	
Додаткові опції	сумка, набір прехідників (3 шт.), інтегрований світлодіодний ліхтар (лише для 81-117)	
Габаритні розміри, мм	230×208×195	200×90×169

4. ТЕХНІКА БЕЗПЕКИ

1. Не слід підключати компресор, якщо напруга не відповідає параметрам, вказаним в цій інструкції.
2. Використовуйте компресор лише за прямим призначенням. Будь-яке нестандартне використання компресора виконується власником на свій страх і ризик, і може спричинити непередбачувані наслідки.
3. Не допускайте експлуатації компресора в умовах підвищеної концентрації вибухонебезпечної пари і аерозолів (пари при зарядці акумуляторів, пари палива, дим різного походження, пил).
4. Використання компресора без роботи двигуна автомобіля може виснажити акумулятор автомобіля.
5. Накачувати шини слід до того тиску, який рекомендований виробником. Не рекомендується надмірно накачувати автомобільні шини і інші предмети, інакше є вірогідність виникнення нещасного випадку.
6. Під час експлуатації рекомендується постійно стежити за роботою компресора. Ніколи не залишайте компресор без нагляду під час його роботи.
7. Завжди контролюйте тиск на манометрі під час накачування.
8. Не допускайте попадання всередину компресора води, технічних рідин, сторонніх предметів, палива і масел. Зберігайте компресор в захищеному від небажаних дій місці.
9. Не дозволяйте дітям грати з компресором або вмикати його. Не залишайте працюючий компресор без нагляду.
10. Ніколи не дозволяйте нікому качати повітря в рот, очі, ніс. Ніколи не використовуйте компресор як іграшку.
11. В разі появи незвичайних шумів, запахів, вібрацій, або інших відхиленнях від звичайної роботи компресора, будь ласка, припиніть використовувати компресор і зверніться до сервісного центру. Бажано контролювати справність електричного кабелю і шланга високого тиску перед кожним використанням компресора. Не допускайте забруднення або окислення штуцера компресора і штекера прикурювача. Ви маєте право звернутися до сервісного центру не лише для ремонту, але і для технічного обслуговування компресора або будь-якої консультації, пов'язаної з даним компресором.
12. Не вмикайте компресор на холостому ході на час, більший за 5 секунд, це призводить до підвищеного зносу деталей, що забезпечують герметичність всієї пневматичної системи. Також ніколи не намагайтеся перешкоджати виходу повітря зі шланга.
13. Слід стежити, аби інші люди також виконували заходи техніки безпеки. Буде правильним, якщо Ви при необхідності зробите зауваження і поясните правильний порядок дій. Проявляйте здоровий глузд при використанні компресора, і в першу чергу піклуйтеся про свою безпеку і безпеку оточуючих.
14. Зберігайте компресор в безпечному місці. Якщо компресор не використовується тривалий період, він повинен зберігатися в сухому приміщенні в недоступному для дітей місці.
15. Слід звернути увагу, що компресор не призначений для безперервної експлуатації.
16. Рекомендується регулярно перевіряти дрід для підключення компресора на пошкодження і в разі несправності віддати інструмент в ремонтну майстерню.

УВАГА! Обмін виробів здійснюється тільки в межах асортименту, який постачається в Україні.

Дефективні вироби приймаються для гарантійного обслуговування тільки чистими, укомплектованими і в оригінальній упаковці.

Гарантійний талон заповнюється продавцем при передачі товару Покупцю і повинен мати назву виробу, його серійний номер, строк гарантії, дату продажу. Гарантійний талон повинен бути засвідчений підписом продавця і його П.І.П.

Вносити зміни до гарантійного талону забороняється!

11. ОБСЛУГОВУВАННЯ НЕ ПО ГАРАНТІЇ

Ми знаємо, що технології, які лежать в основі наших виробів, залишаться актуальними через роки, після завершення офіційного терміну гарантії. Тому, ми продовжуємо обслуговувати продані нами вироби і після його закінчення.

Нашим сервісним центром накопичений багатий досвід усунення несправностей різних видів виробів. Великий склад запасних частин і витратних матеріалів, конкурентоздатні розцінки на ремонт, штат досвідчених кваліфікованих інженерів дозволить в короткі терміни провести ремонт будь-якої складності.

Ми працюємо, аби кожен власник виробу MIOЛ отримав від нього максимум користі. Старий друг — краще нових двох!

Адреса сервісного центру:

вул. Новомосковська, 8а
61020, м. Харків, Україна
тел. (057) 783-30-55
факс (057) 783-33-54
моб. тел. (050) 4 010 797
e-mail: service.miol@gmail.com

Умови гарантійного обслуговування

- Гарантія діє за наявності правильно заповненого гарантійного талона з вказівкою дати продажу, моделі, серійного номера, назви фірми-продавця, підпису продавця і покупця.
- Гарантія діє при дотриманні умов експлуатації і дотримання правил техніки безпеки.
- Гарантія не поширюється:
 - на будь-які види очищення від забруднення;
 - на механічні пошкодження обладнання, а також дротів та роз'ємів;
 - на частини виробу, які легко пошкоджуються (пластмасу);
 - на вихід з ладу деталей, що мають обмежений термін служби.
- Гарантійний ремонт не надається в наступних випадках:
 - використання компресора не за призначенням;
 - порушення споживачем технічних характеристик (перевищення допустимого на компресор навантаження та ін.);
 - порушення споживачем правил експлуатації і зберігання компресора (використання компресора без повітряного фільтра, використання забрудненого масла та ін.);
 - компресор отримав механічне або хімічне пошкодження в результаті транспортування та експлуатації;
 - пошкодження, які виникли внаслідок порушень вимог виробника при встановленні та експлуатації;
 - пошкодження, які виникли внаслідок перенавантаження або недбалої експлуатації;
 - пошкодження, які виникли внаслідок форс-мажорних обставин (пожежа, повень, блискавка тощо), а також інших причин, що знаходяться поза контролем продавця і виробника;
 - пошкодження, які виникли внаслідок потрапляння всередину сторонніх предметів, рідин, комах, пошкодження гризунами і т.п.;
 - при використанні в компресорі неоригінальних запасних частин;
 - ремонт або внесення конструктивних змін неуповноваженими особами;
 - внесення змін до конструкції компресора та проведення дороблень, а також використання збірних одиниць, деталей, комплектуючих виробів, не передбачених нормативними документами;
 - якщо деталі вийшли з ладу через несвоєчасне проведення технічного і періодичного обслуговування;
 - відсутня або є в недостатніх кількості та якості змазка в з'єднаннях, внаслідок непроведення технічного або періодичного обслуговування;
 - використання масла невстановленого зразка;
 - наявне повне зношення деталей в результаті надмірної експлуатації за короткий строк;
 - присутня іржа на деталях;
 - присутні явні ознаки зовнішнього або внутрішнього забруднення.
- Якщо компресор внаслідок інтенсивної експлуатації потребує додаткового періодичного обслуговування, пов'язаного з заміною змазки, очищенням, ці роботи виконуються за рахунок споживача.
- Після закінчення гарантійного строку експлуатації ремонт виконується за рахунок споживача.

5. ДІЙ ПЕРЕД ПЕРШОЮ ЕКСПЛУАТАЦІЄЮ

- Переконайтеся, що вимикач компресора знаходиться в положенні «О» (вимкнено).
- Дістаньте і повністю розмотайте дріт для підключення компресора.
- Встановіть компресор на рівне сухе місце, щоб запобігти його падінню під час роботи.

6. ІНСТРУКЦІЇ З ЕКСПЛУАТАЦІЇ

- Підключіть штуцер повітряного шланга компресора до предмету, який накачується (в разі використання перехідника його заздалегідь закріплюють на шлангу компресора, а лише потім підключають вузол до предмету).
- Для живлення компресора рекомендується використовувати лише автомобільний прикурювач, інакше компресор може вийти з ладу, а в гарантійному обслуговуванні може бути відмовлено.
- Перш ніж підключити компресор до роз'єму прикурювача слід включити запалення автомобіля і запустити двигун.
- Під'єднайте штекер прикурювача до гнізда прикурювача автомобіля, при цьому прослідкуйте, аби забезпечувалася надійний електричний контакт і достатнє механічне притискне зусилля. Допускається використання компресора при живленні його від пристрою для зарядки автомобільних акумуляторних батарей 12 В, при забезпеченні надійного і безпечного електричного контакту.
- Включіть компресор, перевірши вимикач в положення «І» (увімк.), і накачайте необхідний Вам предмет. Потрібний тиск контролюйте по вбудованому манометру. Дотримуйтеся також вимог до часу безперервної роботи компресора.
- Межі безперервної роботи наведені в *табл. 2*.

Таблиця 2. Температурно-часовий режим роботи компресора

Температура навколишнього середовища, °С	Тривалість безперервної роботи, хв.	Тривалість перерви в роботі, хв.
-30... - 5	20	8
-5... +2	15	10
+2... +12	10	8
+12... +30	10	15
+30... +50	5	15

- Досягнувши необхідного тиску, відключіть компресор, перевірши вимикач в положення «О».
- Від'єднайте компресор від накачуваного предмету і джерела живлення, обережно упакуйте кабель і шланг.
При накачуванні повітря компресором відбувається постійний вимір тиску за допомогою вбудованого манометра.
Манометр компресора слід використовувати лише для попереднього виміру тиску. Коли компресор використовується для накачування автомобільних шин, наполегливо рекомендується перевіряти тиск за допомогою інших, більш точних вимірників.

7. ПОТОЧНЕ ТЕХІЧНЕ ОБСЛУГОВУВАННЯ

Поточне обслуговування проводиться споживачем.

1. Компресор оснащений системою, що забезпечує постійне змащування двигуна. Змащувати двигун самостійно не рекомендується.
2. Рекомендується періодично перевіряти температуру корпусу компресора. У випадку якщо він перегрітий, слід вимкнути компресор і залишити на деякий час.
3. Всі ремонтні роботи повинні здійснюватися сервісними центрами.

8. МОЖЛИВІ НЕСПРАВНОСТІ І ЇХ УСУНЕННЯ

Таблиця 3. Список можливих несправностей та способ їх усунення

Несправність	Рекомендації
Компресор не працює або запобіжник прикурювача згорів	Перевірити, чи не має в роз'ємі прикурювача бруду або інших сторонніх предметів. За необхідності очистити роз'єм за допомогою предмета, який не проводить струм
	Щільно вставити кабель живлення в роз'єм і порухати ним, щоб досягти поліпшення контакту
	Перевірте кабель живлення компресора на наявність пошкоджень
Компресор повільно працює	Занадто низька напруга — перевірити стан автомобільного акумулятора, завести двигун машини
	Компресор перегрітий через тривале використання — відключити компресор і залишити на 30 хв.
Компресор працює, але нагачування не відбувається	Перевірити, чи якісно підключений штуцер шланга компресора. Перевірити шланг компресора на пошкодження (чи немає «витоку» повітря)

9. СХЕМА ТА ОПИС

Таблиця 4. Перелік деталей, вказаних на схемі компресора 81-115 (мал. 2)*

№	Назва	К-ть	№	Назва	К-ть	№	Назва	К-ть
1	Штекер підключення з дротом	1	13	Манометр	1	25	Шатун	1
2	Гвинт кріплення кожуха	4	14	Головка циліндра	1	26	Стопорне кільце	1
3	Кожух	1	15	Гвинт кріплення головки циліндра	4	27	Гвинт кріплення кришки картера	4
4	Ручка	1	16	Прокладка головки циліндра	2	28	Кришка картера	1
5	Болт кріплення якоря	2	17	Нагнітальний клапан	1	29	Опорна подушка	4
6	Кришка двигуна	1	18	Прокладка нагнітального клапана	1	30	Підшипник шатуна	1
7	Пластина колектора	1	19	Пластина	1	31	Кривошип	1
8	Вугільні щітки	2	20	Циліндр	1	32	Картер	1
9	Гвинт кріплення колектора	2	21	Рубашка циліндра	1	33	Передній підшипник двигуна	1
10	Задній підшипник якоря	1	22	Прокладка циліндра	1	34	Теплове реле	1
11	Якір	1	23	Клапан поршня	2	35	Гвинти кріплення теплового реле	2
12	Статор	1	24	Компресійне кільце	1	36	Кнопка включення	1

* див. схему у додатку

Таблиця 5. Перелік деталей, вказаних на схемі компресора 81-117 (мал. 3)**

№	Название	К-во	№	Название	К-во	№	Название	К-во
1	Кришка скла ліхтарика	1	17	Прокладка пластини клапана	1	33	Шатун	1
2	Скло ліхтарика	1	18	Циліндр	1	34	Підшипник шатуна	1
3	Лампа розжарювання	4	19	Прокладка циліндра	1	35	Колінчастий вал	1
4	Відбивач	1	20	Рубашка циліндра	1	36	Картер	1
5	Гніздо лампи розжарювання	1	21	Поршневий клапан	2	37	Статор	1
6	Пластиковий кожух	2	22	Компресійне кільце	1	38	Передній підшипник якоря	1
7	Двопозиційний перемикач	1	23	Гвинт кріплення кожуха	4	39	Якір	1
8	Манометр	1	24	Кожух	1	40	Задній підшипник якоря	1
9	Трубка манометра	1	25	Опорна пластина	2	41	Пластина щіток	1
10	Гвинт кріплення головки циліндра	4	26	Гвинт кріплення пластикового кожуха (умовно не вказаний)	7	42	Кришка двигуна	1
11	Головка циліндра	1	27	Пружина гвинта відкидної ніжки	4	43	Болт кріплення кришки двигуна	2
12	Штуцер	1	28	Відкидна ніжка	4	44	Гвинт кріплення пластини щіток	2
13	Прокладка головки циліндра	1	29	Подушка	4	45	Вугільні щітки	2
14	Нагнітальний клапан	1	30	Гвинт кріплення опорної пластини	8	46	Болт кріплення відкидної ніжки	4
15	Прокладка клапана	1	31	Гайка кріплення відкидної ніжки	4	47	Штекер підключення з дротом	1
16	Пластина клапана	1	32	Стопорне кільце	1			

** див. схему у додатку

10. ГАРАНТІЙНІ ЗОБОВ'ЯЗАННЯ

Шановний Покупець!

MIOL дякує Вам за вибір нашої продукції і гарантує високу якість роботи придбаного Вами виробу, при дотриманні правил його експлуатації.

Гарантійний термін експлуатації компресора один рік з дня покупки при дотриманні споживачем правил експлуатації та своєчасного проведення технічного обслуговування. Даним гарантійним талоном виробник підтверджує і бере на себе зобов'язання по безкоштовному усуненню всіх несправностей, що виникли з вини виробника.

Гарантійні зобов'язання виконуються лише за наявності заповненого гарантійного талона.

ЗБЕРІГАЙТЕ ГАРАНТІЙНИЙ ТАЛОН!